

61022 Украина; г. Харьков,
 проспект Правды 17 оф. 21
 Тел.: + 38 (057) 755 90 83
 Факс: + 38 (057) 700 25 19
 Email: sale@krechina.com

61022 Ukraine, Kharkov
 Pr. Pravda 17 of. 21
 Phone: + 38 (057) 755 90 83
 Fax: + 38 (057) 700 25 19
 Email: sale@krechina.com

>>>КРЕЧИНА>>>

ОКПО 34468095
 муфты и промышленная комплектация

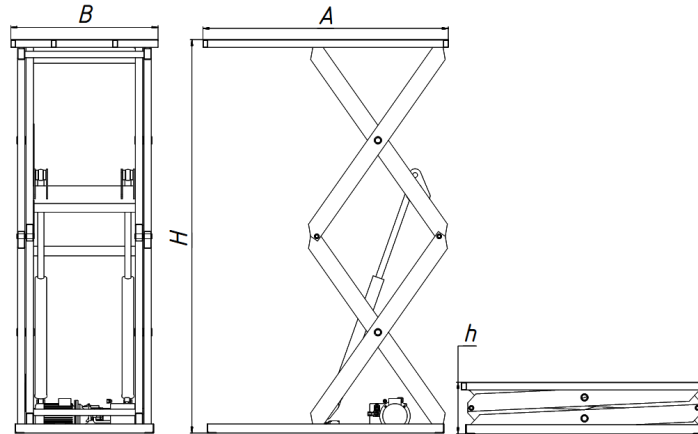
<<<KRECHINA<<<

couplings and supply of industrial goods
www.lift.krechina.com

« ____ » _____ № _____

Опросный лист

Для изготовления гидравлического ножничного подъемника (scissors lift).



Сведения, сообщаемые Заказчиком:

1. Грузоподъемность (до 20000 кг)		
2. Тип поднимаемого груза		
3. Высота подъема платформы, Н (до 14 м) – см. рис.		
4. Установка гидравлической платформы (внутри / снаружи здания)		
5. Габаритные размеры платформы	A – длина – см. рис.	
	B – ширина – см. рис.	
5а. Габаритные размеры проема (если проем существует)	A1 - длина (мм)	
	B1 - ширина (мм)	
6. Наличие откидных бортов и их размеры: (под тележки)		
7. Ограждение на грузовой платформе, высота (Н, материал:)		
9. Количество пультов управления		
10. Питание 380В или 220В		
Требования к транспортировке и монтажу		
- Доставку производит (заказчик/поставщик)		
- Монтаж платформы (заказчик/поставщик)		
- Пусконаладочные работы (заказчик/ поставщик)		
Заказчик обеспечивает (да/нет):		
- стационарное подключение электроснабжения платформы		Заказчик
- подвод заземляющего контура		Заказчик
- подъемный кран для монтажа		Заказчик
ЗАКАЗЧИК (название организации, контактное лицо)		
Адрес доставки или монтажа		
Контактный телефон e-mail		

Дополнительно: _____

ОАО Реал Банк г.Харьков,
 МФО 351588
 P/c UAH 2600830124441
 P/c EURO 2600730224441

Real Bank. Kharkov
 MFO 351588
 Acc. UAH 2600830124441
 Acc. EURO 2600730224441